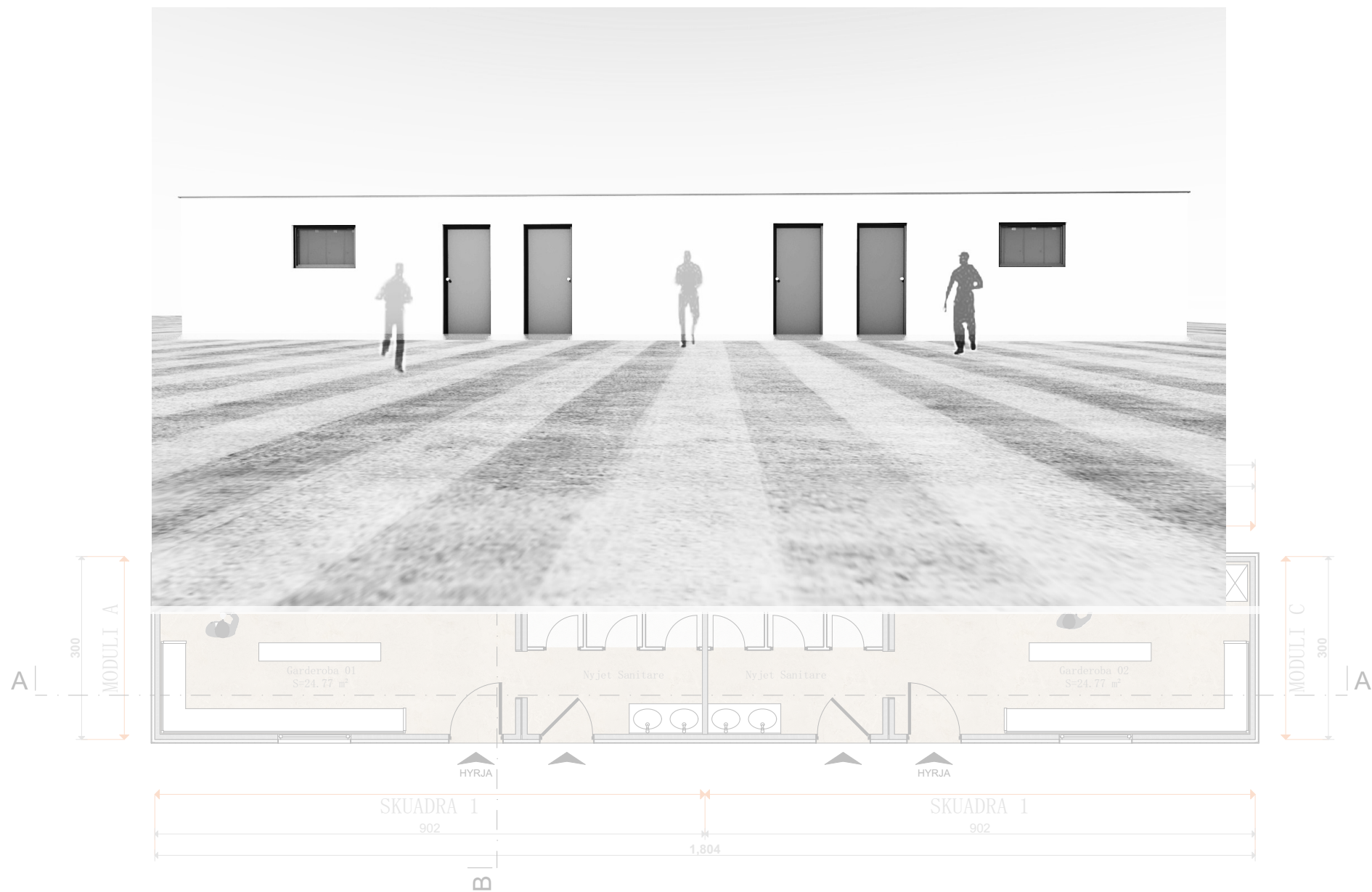


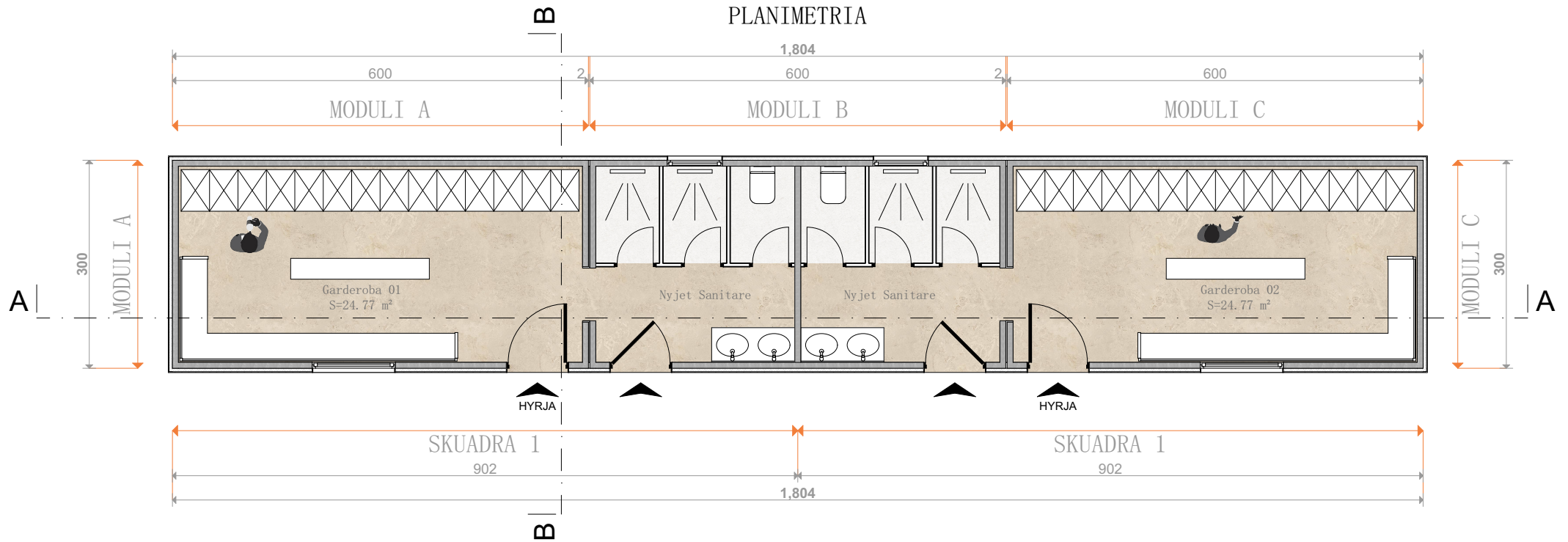
# SHKUMBINI -AG

## ISNIQ-DEÇAN



# ZHVESHTORE / NYJET SANITARE

PLANIMETRIA P=1/80

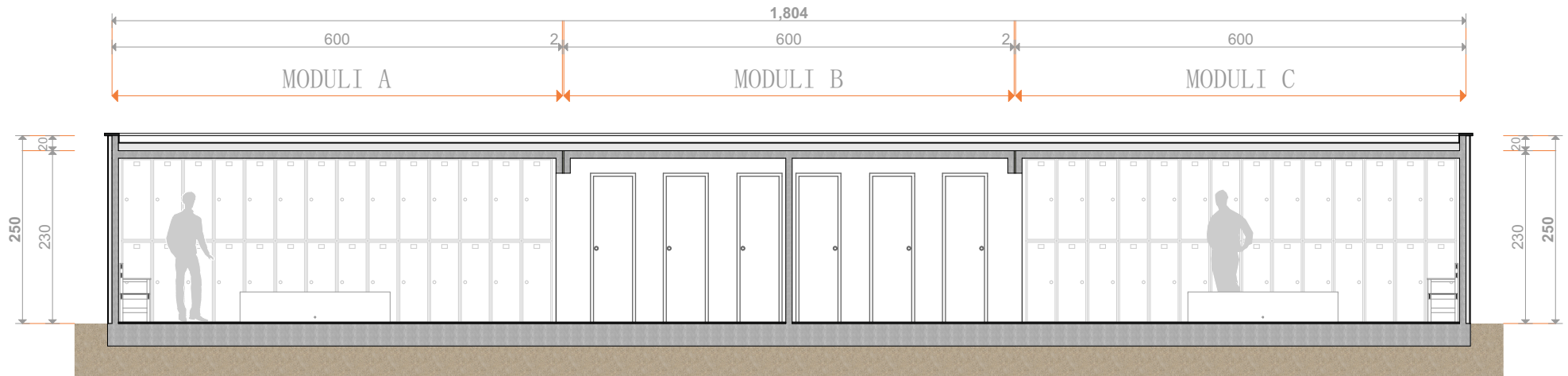


**SHKUMBINI -AG**  
ISNIQ-DEÇAN

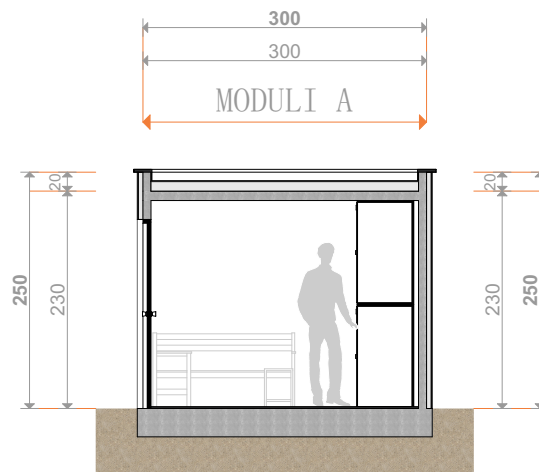
# ZHVESHTORE / NYJET SANITARE

PRERJA A-A

PRERJET P=1/80



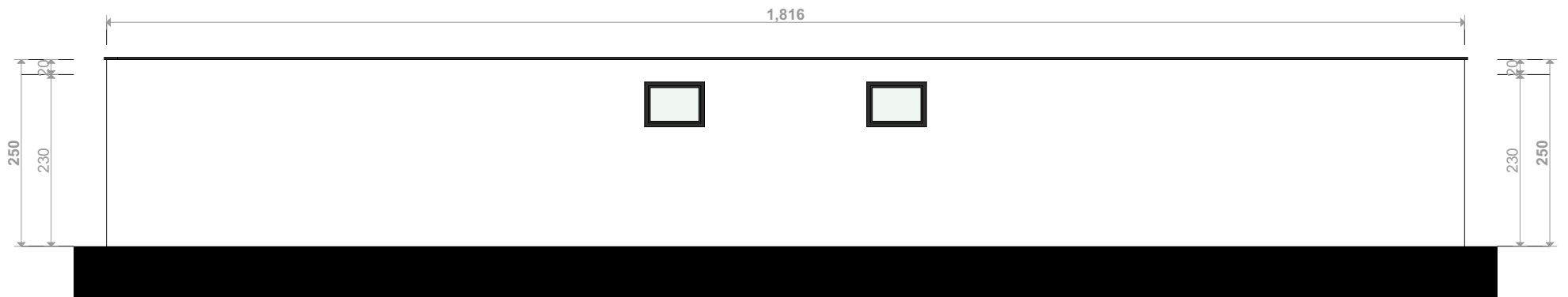
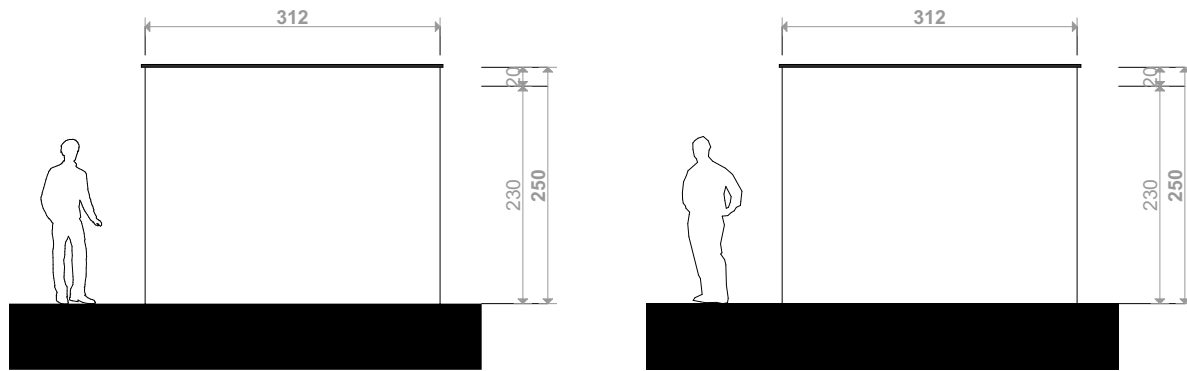
PRERJA B-B



**SHKUMBINI -AG**  
ISNIQ-DEÇAN

# ZHVESHTORE / NYJET SANITARE

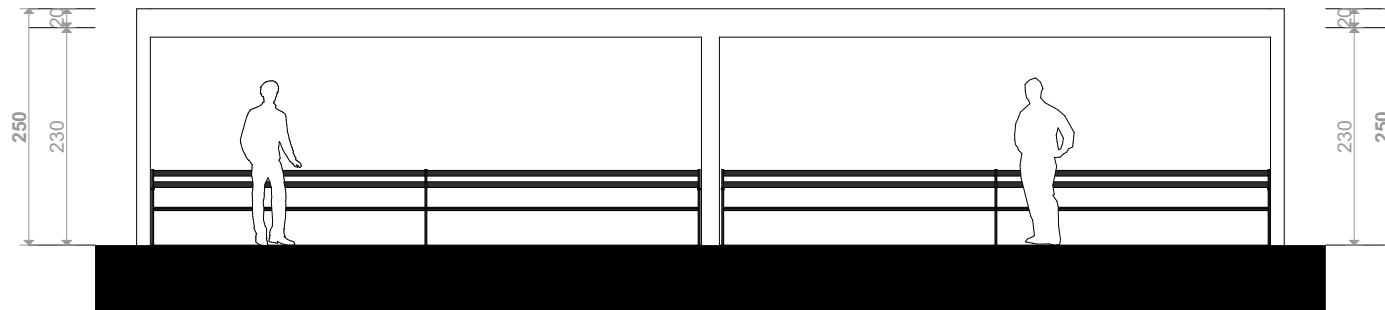
FASADAT P=1/80



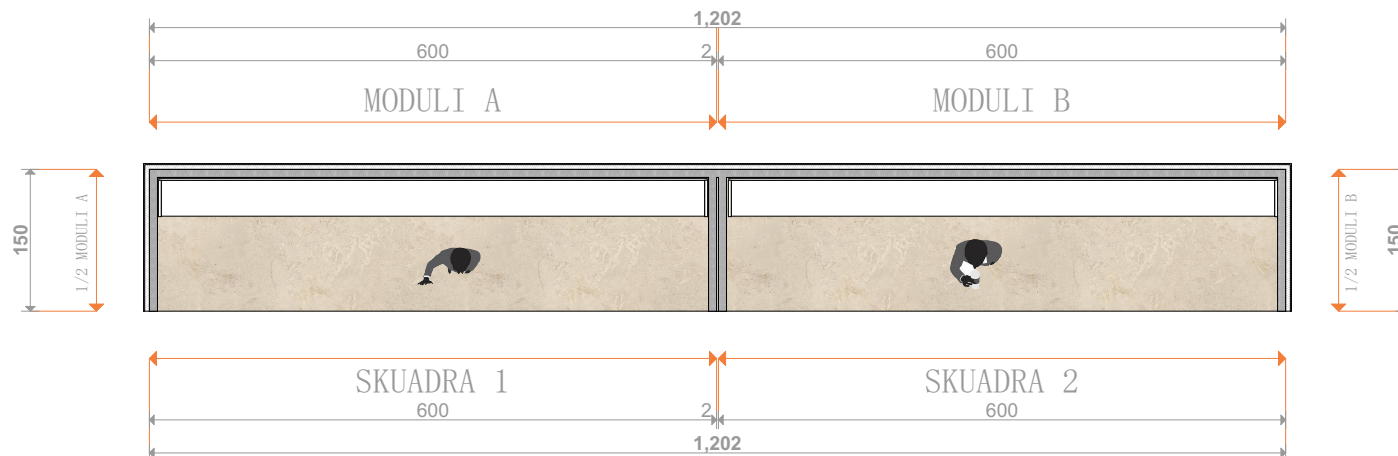
**SHKUMBINI -AG**  
ISNIQ-DEÇAN

# STOL REZERVË

P=1/80



## PLANIMETRIA

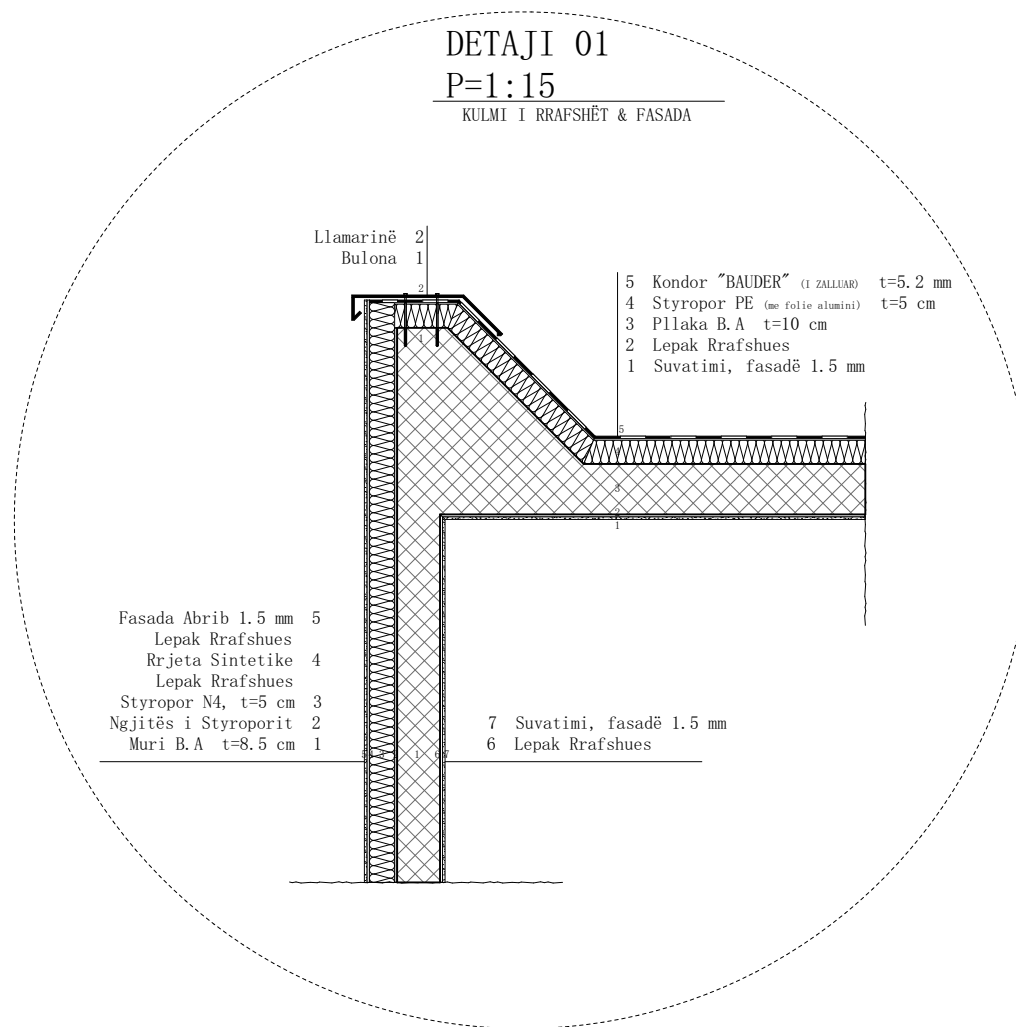


**SHKUMBINI -AG**  
ISNIQ-DEÇAN

## DETAJI 01

P=1:15

KULMI I RRAFSHËT & FASADA



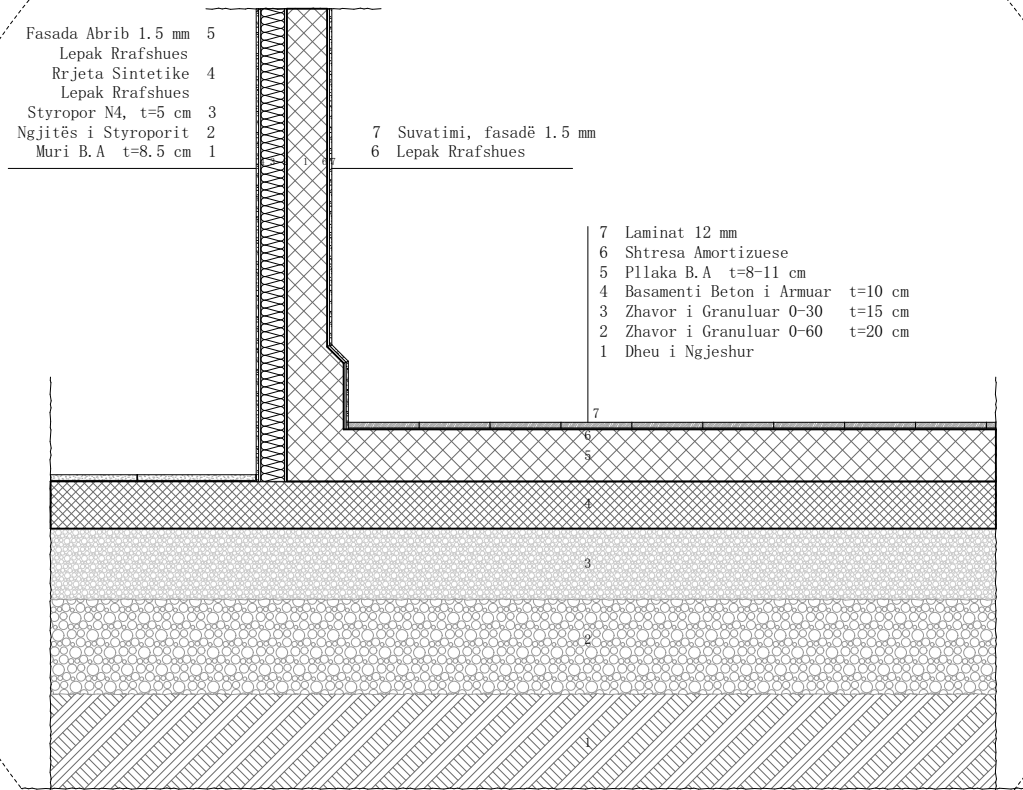
DETAJI 02

P=1:15

FUNDAMENTI

DETAJE

P=1/15



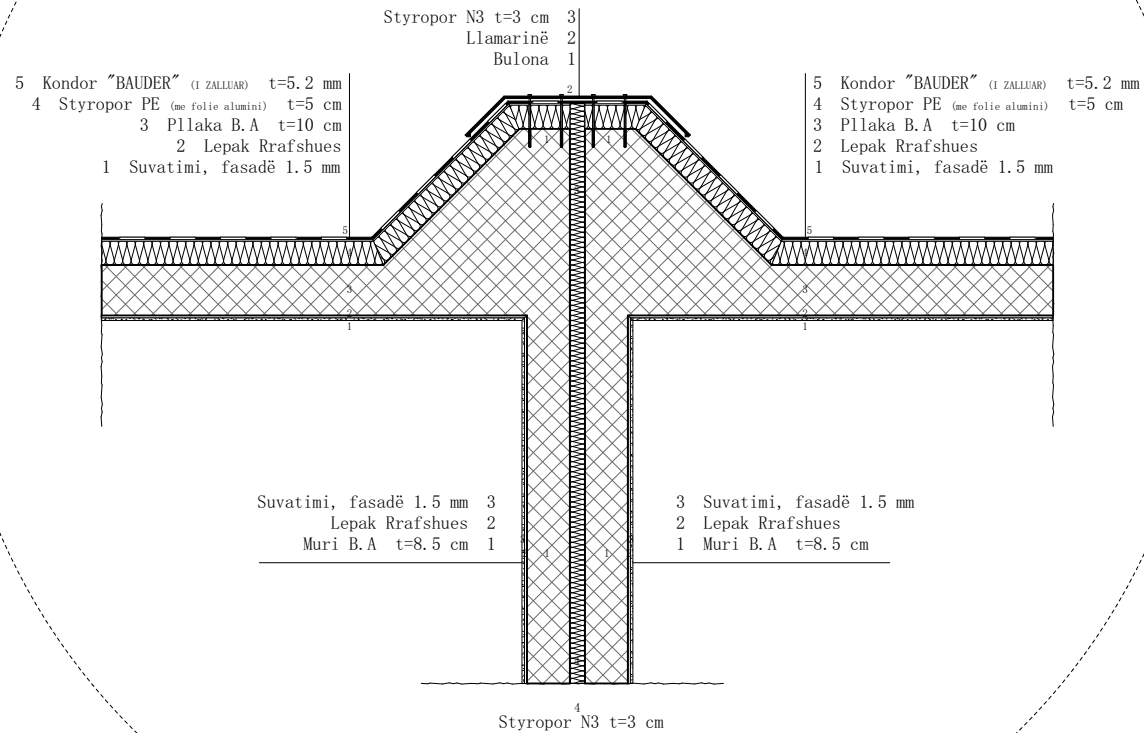
DETAJI 03

P=1:15

LIDHJA NË MES DY NJËSIVE

DETAJE

P=1/15





**PAMJET 3D**



**SHKUMBINI -AG**  
ISNIQ-DEÇAN

**PAMJET 3D**



**SHKUMBINI -AG**  
ISNIQ-DEÇAN